



Osnove telekomunikacija

Doc. dr Enis Kočan (enisk@ucg.ac.me)

Saradnici: Dr Uglješa Urošević (ugljesa@ucg.ac.me)

MSc Slavica Tomović (slavicat@ucg.ac.me)

SADRŽAJ KURSA

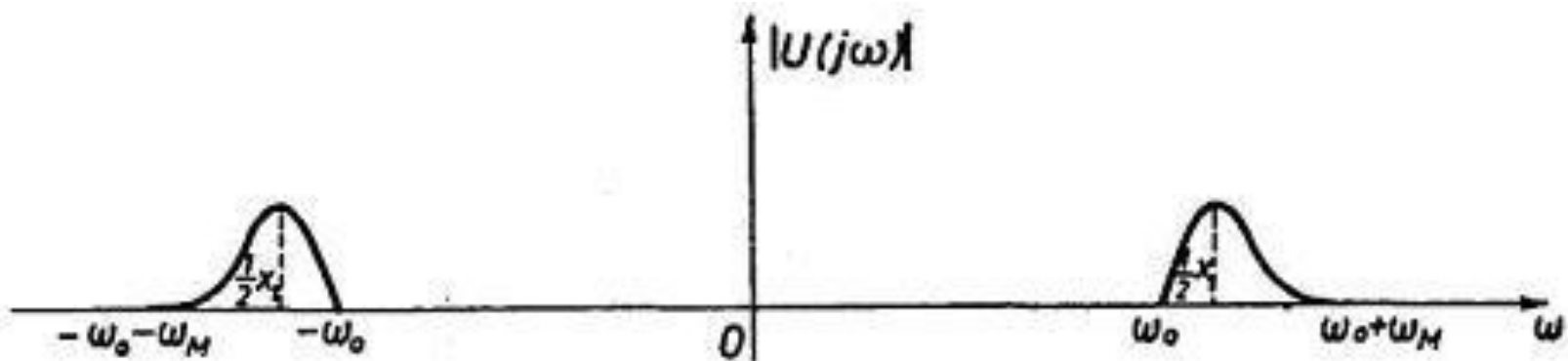
1. Uvod. Opšti model telekomunikacionog sistema. Vrste prenosa signala.
2. Medijumi za prenos. Pojam modulacije.
3. Multipleksiranje. Referentni model za povezivanje otvorenih sistema (OSI i TCP/IP)
4. Harmonijska analiza periodičnih signala
5. Analiza aperiodičnih signala i slučajnih signala
6. Prenos signala kroz linearne sisteme. Izobličenja pri prenosu signala
7. **Amplitudske modulacije**
8. **Demodulacija AM signala. Realizacija multipleksa sa frekvencijskom raspodelom kanala**
9. Ugaona modulacija. Spektar UM signala
10. FM modulatori. Demodulacija FM signala
11. Slučajni šum. Karakteristike uskopojasnog šuma
12. Uticaj šuma na prenos amplitudski moduliranih signala
13. Uticaj šuma na prenos ugaono moduliranih signala

Termin 8 - Sadržaj

- **AM-1BO signali**
- Principi realizacije AM-1BO signala
- Sinhrona demodulacija AM signala
- Asinhrona demodulacija
- Multipleks sa frekvencijskom raspodjelom kanala

AM signali sa jednim bočnim opsegom

- AM-2BO signali u svakom od dva dobijena bočna opsega sadrže prenošenu poruku. Stoga se za prenos poruka može koristiti samo jedan bočni opseg.
- Prednosti:
 - Sistem za prenos može da ima propusni opseg dva puta uži od opsega koji zahtijeva AM-2BO i KAM signal
 - Snaga izlaznog stepena predajnika se ne troši na pojačanje nosioca i drugog bočnog opsega.



Slika: Spektralna gustina amplituda signala koji ima samo viši bočni opseg

- Analitički izraz koji jednoznačno u vremenskom domenu predstavlja amplitudski modulirani signal kojim se prenosi **poruka** opisana funkcijom $x(t)$ i čiji spektar ima samo **viši bočni opseg**, je:

$$u(t) = \frac{1}{2} x(t) \cos \omega_0 t - \frac{1}{2} \hat{x}(t) \sin \omega_0 t$$

- Slično, izraz koji predstavlja **niži bočni opseg**, je:

$$u(t) = \frac{1}{2} x(t) \cos \omega_0 t + \frac{1}{2} \hat{x}(t) \sin \omega_0 t$$

- $\hat{x}(t)$ predstavlja **Hilbertovu transformaciju** signala $x(t)$. Dobija se kada se signal $x(t)$ propusti kroz sklop čija je **funkcija prenosa**:

$$H(j\omega) = A(\omega)e^{j\chi(\omega)} = \begin{cases} e^{-j\frac{\pi}{2}} = -j & \text{za } \omega > 0 \\ e^{j\frac{\pi}{2}} = j & \text{za } \omega < 0 \end{cases}$$

$$H(j\omega) = -j \operatorname{sgn} \omega$$

- Impulsni odziv** Hilbertovog transformatora je:

$$h(t) = \frac{1}{\pi t}$$

Pa se izlazni signal može dobiti kao konvolucija:

$$x_q(t) = \frac{1}{\pi} \int_{-\infty}^{\infty} \frac{x(\tau)}{t-\tau} d\tau \quad \text{gdje je } \hat{x}(t) \equiv x_q(t)$$

- Modulišući signal može da se predstavi i u sledećem obliku:

$$x(t) = 2 \alpha(t) \cos \varphi(t)$$

Tada je:

$$\hat{x}(t) = 2 \alpha(t) \sin \varphi(t)$$

- AM-1BO sada može da se definiše kao:

$$u(t) = \alpha(t) \cos [\omega_0 t \mp \varphi(t)]$$

$$\alpha(t) = \frac{1}{2} \sqrt{x^2(t) + \hat{x}^2(t)}$$

$$\varphi(t) = \tan^{-1} \frac{\hat{x}(t)}{x(t)}$$

✓ Zaključak:

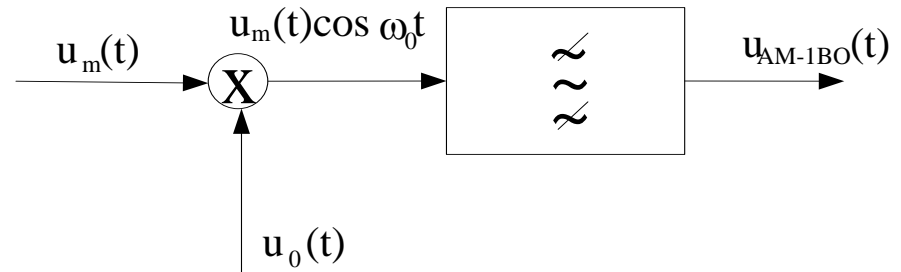
- **anvelopa $\alpha(t)$ nije proporcionalna modulišućem signalu $x(t)$**
- **AM-1BO je istovremeno modulisan i po amplitudi i po fazi, tj. riječ je o hibridnoj amplitudsko-faznoj modulaciji**

Termin 8 - Sadržaj

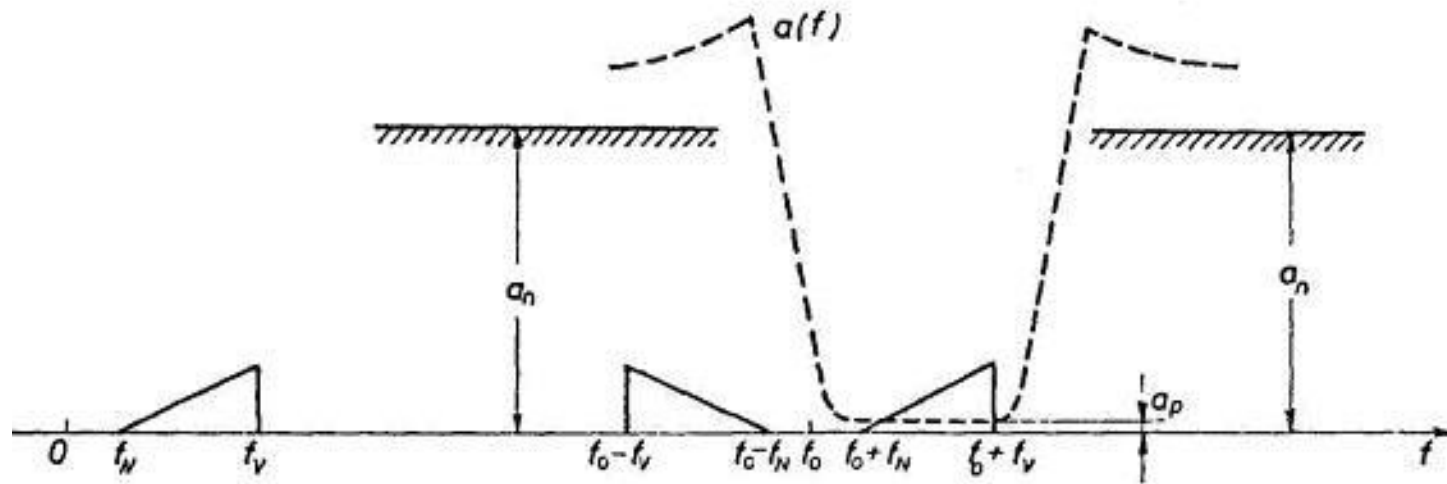
- AM-1BO signali
- **Principi realizacije AM-1BO modulacije**
- Sinhrona demodulacija AM signala
- Asinhrona demodulacija
- Multipleks sa frekvencijskom raspodjelom kanala

Principi realizacije AM-1BO modulatora

1. BALANSNI MODULATOR SA FILTROM ZA IZDVAJANJE BOČNOG OPSEGA

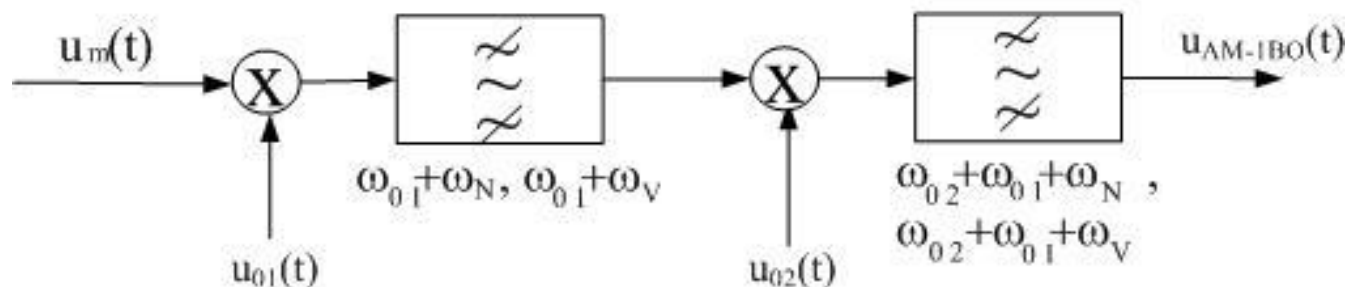


- Princip rada: iz spektra AM-2BO signala na izlazu modulatora filter treba da propusti izabrani bočni opseg i da oslabi sve ostale djelove spektra.
 - Međutim, postoji problem u realizaciji ove jednostavne ideje. Filter mora da zadovolji određene uslove.
- Neka spektar modulišućeg signala zauzima opseg učestanosti od f_N do f_V , a učestanost nosioca je f_0 . Ako želimo da izdvojimo viši bočni opseg, granične učestanosti filtra će biti f_0+f_N i f_0+f_V . Karakteristika slabljenja filtra je takva da maksimalno slabi komponente u neželjenom dijelu spektra, a minimalno slabi one u željenom dijelu.
 - Problem je realizovati takvu karakteristiku na uskom opsegu (f_0-f_N, f_0+f_N). Ako je $f_N=0$ potrebno je realizovati filter čija karakteristika slabljenja ima trenutni prelaz sa maksimalne na minimalnu vrijednost.

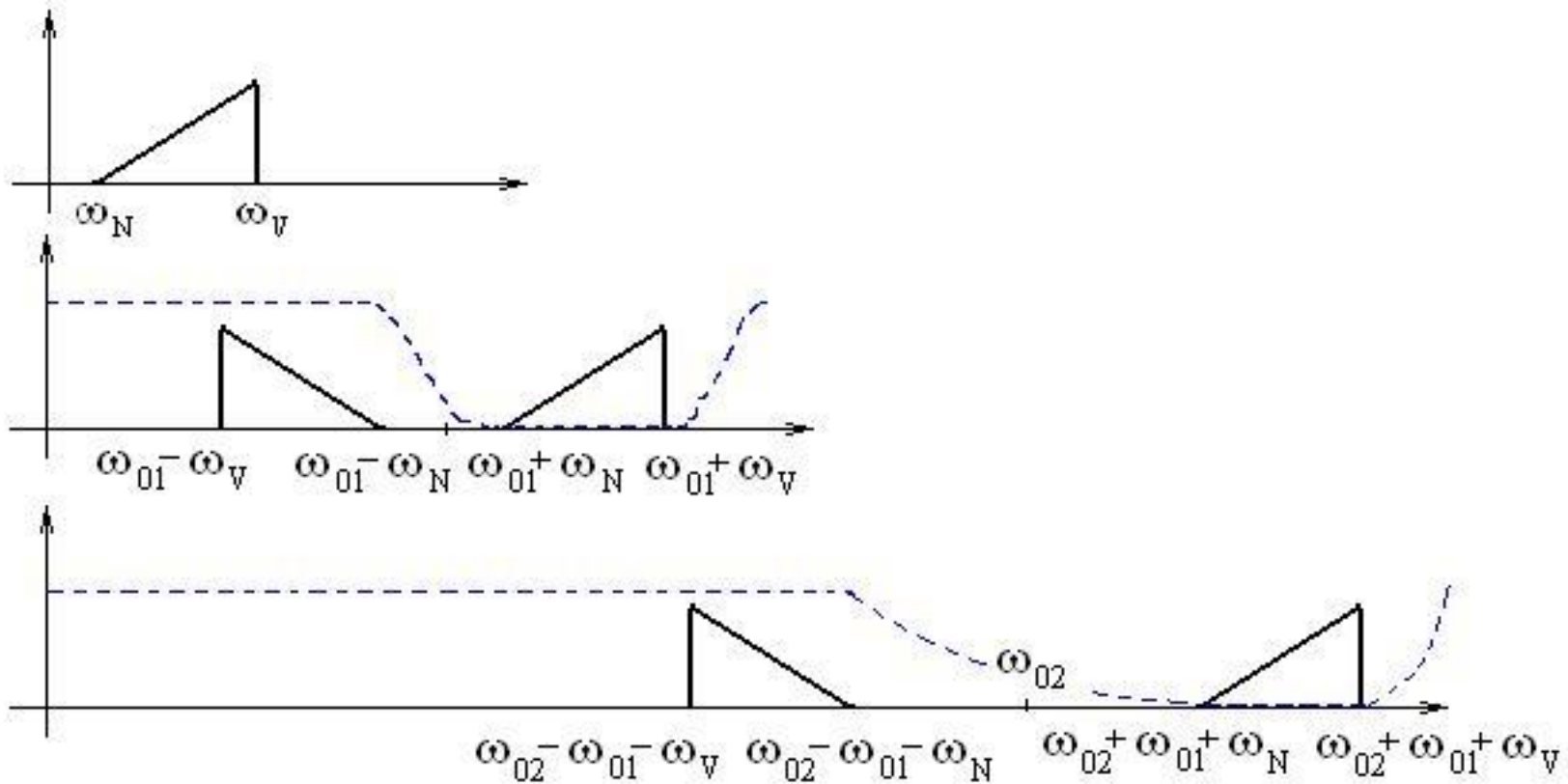


Slika: Spektar modulišućeg signala (f_N, f_V), spektar modulisanog signala u okolini f_0 i karakteristika slabljenja filtra kojim se izdvaja viši bočni opseg

2. VIŠESTRUKA MODULACIJA (POMOĆU BALANSNIH MODULATORA I FILTARA ZA IZDVAJANJE BOČNOG OPSEGA)



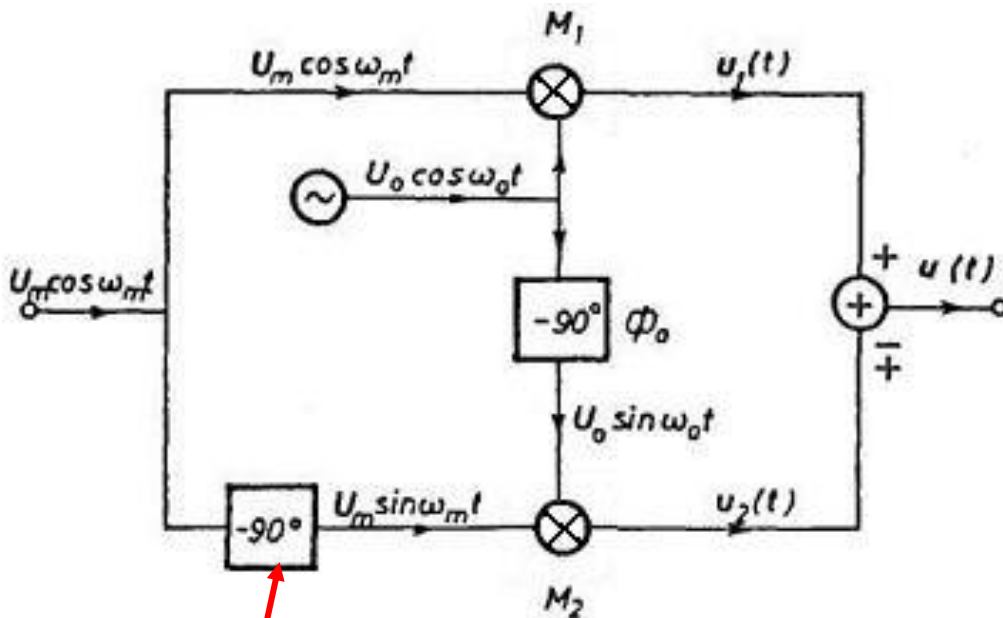
- $u_{01}(t)$ i $u_{02}(t)$ su nosioci na učestanostima ω_{01} i ω_{02} .



- Modulišući signal moduliše jedan pomoćni nosilac na učestanosti ω_{01} koja je relativno niska i filtrom se izdvaja jedan bočni opseg. Sada se ovim signalom, čiji se spektar nalazi u opsegu $(\omega_{01} + \omega_N, \omega_{01} + \omega_V)$, moduliše drugi nosilac na učestanosti ω_{02} . Odgovarajućim filtrom izdvaja se jedan bočni opseg čije su granice $(\omega_{02} + \omega_{01} + \omega_N, \omega_{02} + \omega_{01} + \omega_V)$.
- Opseg u kome treba izvršiti diskriminaciju je $2(\omega_{01} + \omega_N)$ što je znatno šire od $2\omega_N$.

3. MODULATOR ZA DOBIJANJE AM-1BO SIGNALA METODOM FAZNOG POMJERAJA

- Modulator je sastavljen od dva identična balansna modulatora M_1 i M_2 . Modulišući signal $u_m(t)$ se dovodi direktno na ulaz modulatora M_1 , a preko sklopa koji unosi fazni pomeraj od -90° na ulaz modulatora M_2 . Nosilac $u_0(t)$ direktno napaja modulator M_1 , a fazno pomjereni za 90° napaja modulator M_2 .

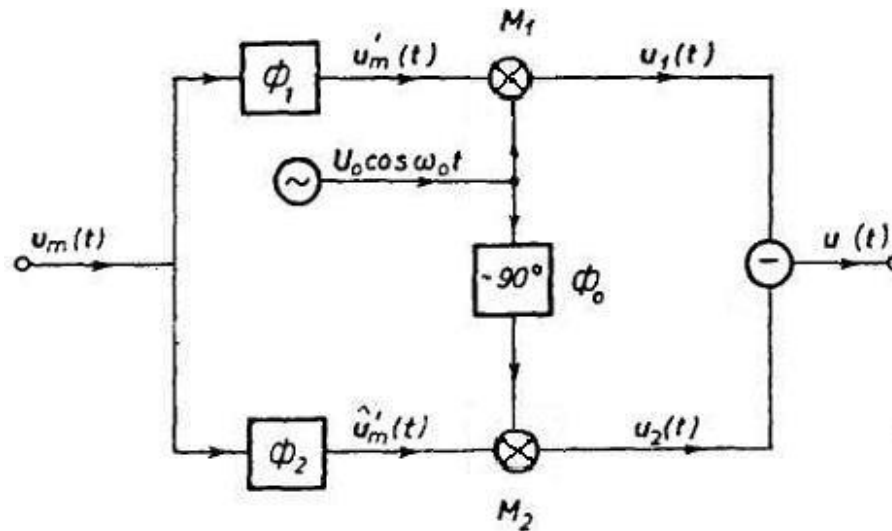


$$u_1(t) = k_U U_m \cos \omega_m t \cdot \cos \omega_0 t$$

$$u_2(t) = k_U U_m \sin \omega_m t \cdot \sin \omega_0 t$$

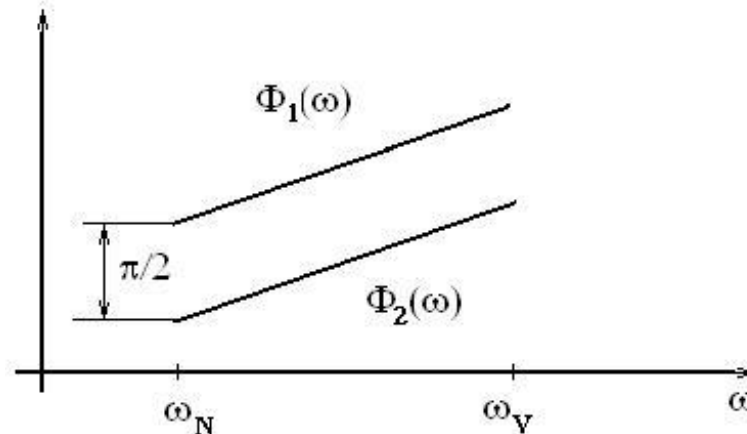
- AM-1BO sa gornjim bočnim opsegom se dobija sabiranjem ova dva signala, a AM-1BO sa donjim bočnim opsegom se dobija njihovim oduzimanjem.
- Prednost: u konstrukciji ovakvog modulatora ne koriste se filtri i ne postavljaju se nikakvi uslovi u pogledu donje granične učestanosti u spektru modulišućeg signala.
- Problem: konstrukcija sklopa koji treba da unese konstantan fazni pomeraj od -90° na čitavom opsegu učestanosti modulišućeg signala.

- Navedena šema se modifikuje na sledeći način:



- Mreže $\Phi_1(\omega)$ i $\Phi_2(\omega)$ imaju fazne karakteristike koje su linearne funkcije učestanosti ω , tj. one unose kašnjenje u modulišući signal i jednog i drugog modulatora, a pri tom intenzitet spektralnih komponenti ulaznog modulišućeg signala ostaje nepromijenjen. Ove mreže fizički mogu da se realizuju i biraju se tako da u opsegu učestanosti koji zauzima spektar modulišućeg signala, razlika faza

$$\Phi_1(\omega) - \Phi_2(\omega) = 90^\circ.$$



- Za ovako definisane parametre mreže, izlazni signal je oblika:

$$u_1(t) = k_U u'_m(t) \cos \omega_0 t$$

$$u_2(t) = k_U \hat{u}'_m(t) \sin \omega_0 t$$

$$u(t) = u_1(t) - u_2(t) = k_U u'_m(t) \cos \omega_0 t - k_U \hat{u}'_m(t) \sin \omega_0 t$$

- Dobijen je amplitudski modulisan signal koji ima samo viši bočni opseg. Sabiranjem signala $u_1(t)$ i $u_2(t)$, na izlazu modulatora se dobija AM signal koji ima samo niži bočni opseg.

AM-NBO signal

- Spektar KAM signala sastavljen je od dva bočna opsega i nosioca. Ovakav signal može da se obradi tako da sadrži **jedan bočni opseg, nosilac i dio drugog bočnog opsega**. Takav signal naziva se ***AM signal sa nesimetričnim bočnim opsezima*** ili ***AM signal sa djelimično potisnutim bočnim opsegom***. Pošto sadrži jedan bočni opseg, sadrži i prenošenu poruku.
- Prednosti ovakvog prenosa poruka:
 - širina propusnog opsega sistema za prenos je manja nego u slučaju kada se prenose oba bočna opsega (obično se uzima proširenje od 25%)
 - zahvaljujući ne tako velikom povećanju opsega, izgradnja filtra nije kritična.
 - prenos nosioca ima smisla ako je u pitanju veliki broj prijemnika, jer se demodulacija može izvesti na prost način.
 - ovakav sistem prenosa je naročito zastupljen u radio-difuznim telekomunikacijama, pri analognom prenosu televizijskog signala.

Termin 8 - Sadržaj

- AM-1BO signali
- Principi realizacije AM-1BO modulacije
- **Sinhrona demodulacija AM signala**
- Asinhrona demodulacija
- Multipleks sa frekvencijskom raspodjelom kanala

Demodulacija amplitudski moduliranih signala

- Demodulacija je proces inverzan modulaciji.
- Cilj demodulacije je da se amplitudski modulirani signal tako obradi da se iz njega dobije originalan modulišući signal.
- U zavisnosti od toga da li se na prijemu koristi pomoćni signal za proces demodulacije, razlikuje se:
 1. **Sinhrona (koherentna ili produktna) demodulacija** (primjenljivo za sve tipove amplitudskih modulacija i podrazumijeva korišćenje pomoćnog signala na prijemu)
 2. **Asinhrona demodulacija** (primjenljivo za KAM modulaciju, nije potreban pomoćni signal na prijemu).
- SINHRONA DEMODULACIJA:
- Pošto amplitudska modulacija predstavlja operaciju množenja, demodulacija treba da predstavlja operaciju dijeljenja (ako se modulirani signal dobija u »produktnom« modulatoru kao proizvod modulišućeg signala i nosioca, onda dijeljenjem moduliranog signala nosiocem u »kvocijentnom« demodulatoru treba da se dobije modulišući signal).

- Ako se na ulaz idealnog kvocijentnog demodulatora dovede AM signal:

$$u(t) = u_m(t) \cos \omega_0 t$$

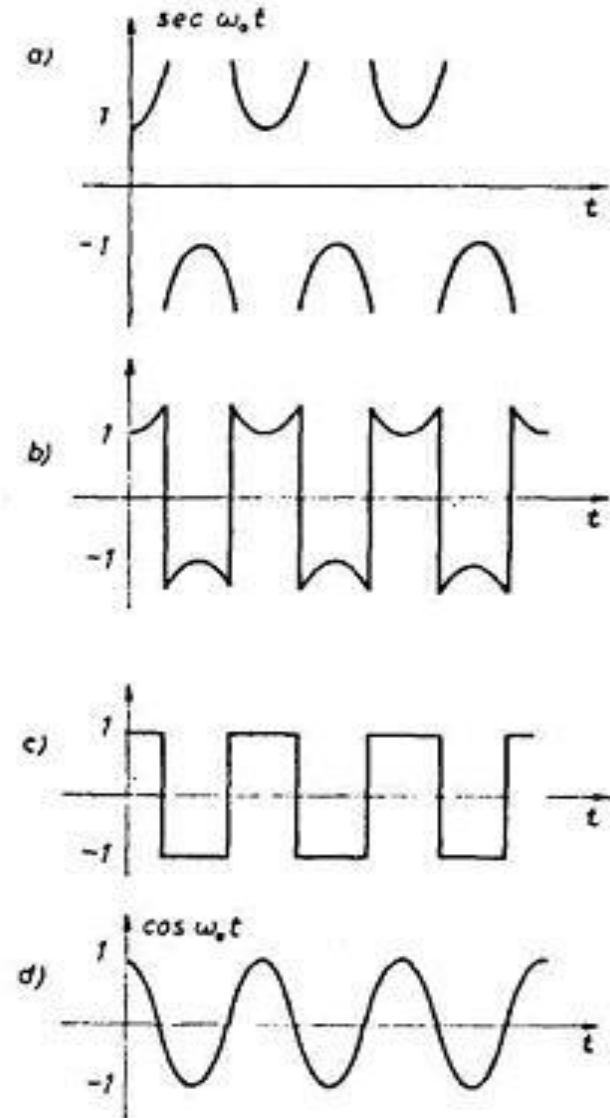
onda bi se “dijeljenjem” ovog signala sa $\cos \omega_0 t$ dobio originalan modulišući signal $u_m(t)$. Isti efekat se dobija ako se izvrši množenje funkcijom $1/\cos \omega_0 t$, koja je prikazana na slici a).

- Vrijednosti amplituda ove funkcije u određenim tačkama su beskonačne, što se ne može fizički realizovati. Dakle, **idealni kvocijentni demodulator nije moguće konstruisati**, ali su moguće izvjesne aproksimacije.

- Ako kao nosilac pri demodulaciji koristimo aproksimaciju idealnog slučaja, prikazanu na slici b) (takav signal može da se realizuje), dobija se demodulisani signal koji odstupa od originalnog, ali postavljanjem filtra propusnika niskih učestanosti iza demodulatora obezbjedilo bi se da se na izlazu iz filtra dobije originalan modulišući signal.

Slika: Odstupanja od idealne demodulacije:

a) idealan talasni oblik nosioca u produktom demodulatoru; b) aproksimacija funkcije $\sec \omega_0 t$; c) komutaciona funkcija; d) kosinusna funkcija.

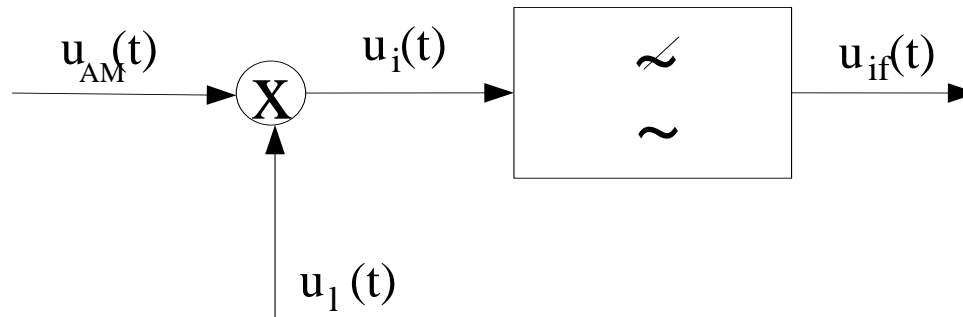


✓ Zaključak:

- **Produktni modulator može da bude i produktni demodulator. To je aproksimacija kvocijentnom demodulatoru. Demodulisani signal će imati više neželjenih komponenti (paraziti) ali se one mogu eliminisati filtrom.**

Sinhrona demodulacija

- Postupak demodulacije u kojoj se pomoćni signal generiše iz lokalnog oscilatora naziva se **sinhrona, koherentna, produktna** ili **homodinska** demodulacija.



- $u_1(t)$ je pomoćni signal koji aproksimira funkciju $1/\cos\omega_0 t$. Uloga NF filtra je da blokira komponente oko učestanosti nosioca $2\omega_0$, koje se javljaju nakon produktne demodulacije. Neka je $u_1(t)$ oblika:

$$u_1(t) = U_1 \cos(\omega_0 t + \varphi)$$

- Ako se na ulaz demodulatora dovodi AM signal, opšteg oblika, na izlazu će se dobiti signal oblika:

$$u_i(t) = u_{AM}(t) u_1(t)$$

KAM

- Signal na izlazu iz NF filtra je oblika:

$$u_F(t) = \left(\frac{1}{2} m_0 U_0 U_1 \cos \varphi \right) m(t)$$

- Dobija se signal koji je proporcionalan modulišućem signalu, tj. nosiocu poruke. Konstanta proporcionalnosti zavisi od faznog stava između nosioca $U_0 \cos \omega_0 t$ na strani predaje i napona $U_1 \cos(\omega_0 t + \phi)$ na strani prijema. Ako su ta dva napona u fazi ($\phi=0$) demodulisani signal biće najveći mogući, a ako je $\phi=\pi/2$, demodulisani signal biće stalno jednak nuli i prenos neće moći da se obavi.

✓ Zaključak:

- Pri sinhronoj demodulaciji KAM signala neophodno je da nosilac na strani predaje i lokalni pomoćni nosilac na strani prijema imaju iste učestanosti, i da njihova razlika faza bude različita od $\pi/2$. U idealnom slučaju nosioci su potpuno fazno sinhronizovani.

AM-2BO

- Signal na izlazu iz NF filtra je oblika:

$$u_F(t) = (U_m U_I \cos \varphi) m(t)$$

- Dobijeni signal je direktno srazmjeran modulišućem signalu. Konstanta proporcionalnosti zavisi od faznog stava ϕ .
- Kao i u prethodnom slučaju, demodulisani signal će biti najveći ako je $\phi=0$.

✓ Zaključak:

- Za demodulaciju signala AM-2BO potrebno je da nosilac na strani predaje i napon lokalnog oscilatora u prijemu imaju istu učestanost, i da njihova razlika faza bude različita od $\pi/2$. Najveća vrijednost izlaznog signala je kada su nosioci u fazi.

AM-1BO

- Signal na izlazu iz NF filtra je oblika:

$$u_F(t) = \frac{1}{2} U_V U_I [m(t) \cos \varphi + \hat{m}(t) \sin \varphi]$$

- Ovaj signal ne predstavlja poslati modulišući signal. Uz ispunjen uslov $\phi=0$ demodulisani signal biće proporcionalan modulišućem signalu:

$$u_F(t) = \frac{1}{2} U_V U_I m(t)$$

✓ Zaključak:

- **Obavezan uslov** za demodulaciju AM-1BO signala je potpuna frekvencijska i fazna sinhronizacija nosilaca na predaji i prijemu.

AM-NBO

✓ Zaključak:

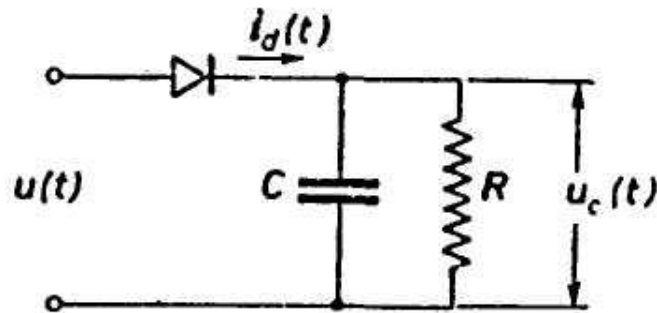
- Kao i za AM-1BO signale, i za AM-NBO signale, **obavezan uslov** za demodulaciju AM-NBO signala je potpuna frekvencijska i fazna sinhronizacija nosilaca na predaji i prijemu.

Termin 8 - Sadržaj

- AM-1BO signali
- Principi realizacije AM-1BO modulacije
- Sinhrona demodulacija AM signala
- **Asinhrona demodulacija**
- Multipleks sa frekvencijskom raspodjelom kanala

Asinhrona demodulacija

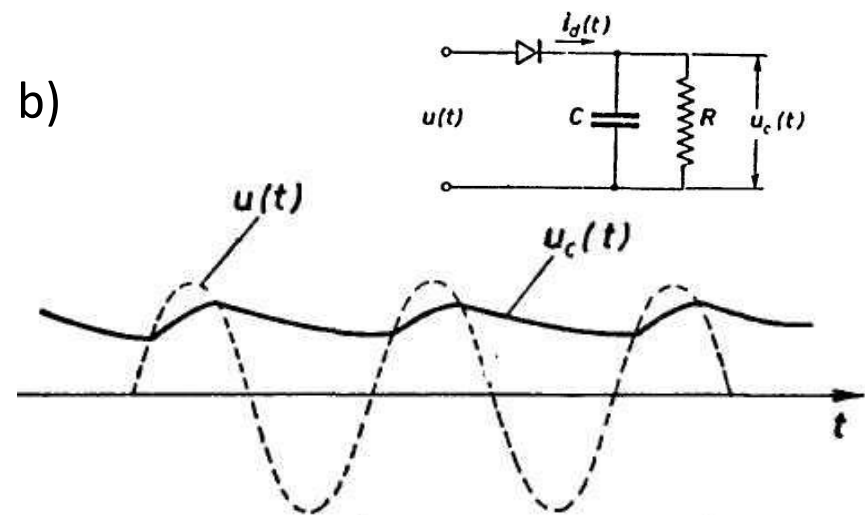
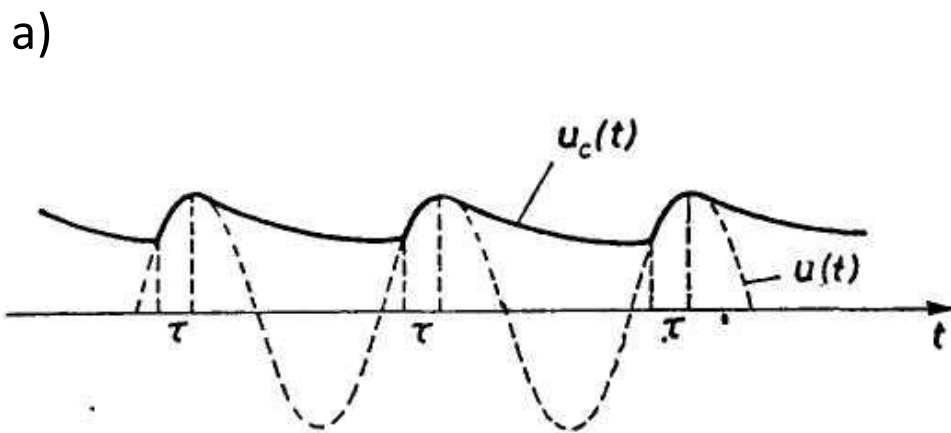
- **Demodulacija** - operacija obrnuta modulaciji u kojoj se iz *produkata modulacije* rekonstruiše modulišući signal.
- **Detekcija** - reprodukcija modulišućeg signala koja se ostvaruje pomoću asimetrično provodnog sklopa bez upotrebe lokalnog oscilatora.
- **Detektor anvelope** je sklop koji bez upotrebe lokalnog oscilatora na svom izlazu daje signal identičan anvelopi ulaznog signala.
- Koristi se za ekstrakciju modulišućeg signala iz KAM signala, za druge vrste AM signala ne može da se koristi.
- Detektor anvelope je vrlo jednostavan, realizuje se pomoću diode i RC kola.



Slika: Detektor anvelope

Princip rada:

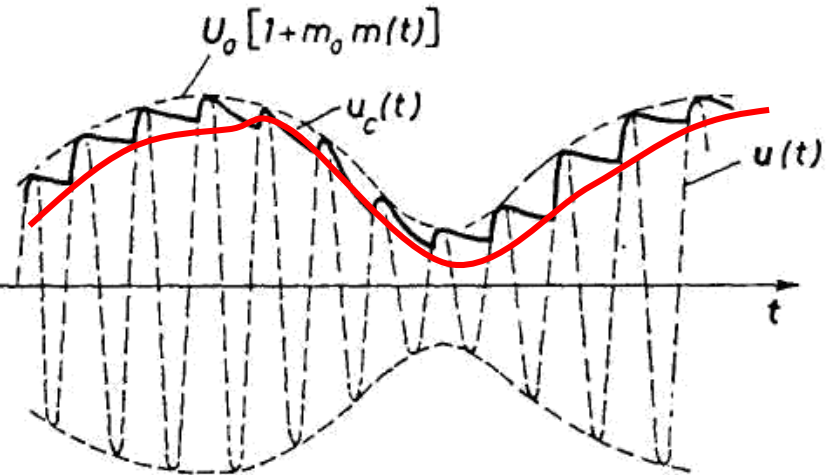
- Neka je ulaz detektora anvelope pobuđen **nemodulisanim nosiocem**. Neka je dioda idealna (otpornost u smjeru propuštanja je nula, a u obrnutom smjeru je beskonačno velika).
- Kada dioda provodi, kondenzator C se vrlo brzo napuni i napon na njegovim krajevima dostiže maksimalnu vrijednost ulaznog sinusoidalnog napona.
- Kada dioda ne provodi, kondenzator C se prazni preko otpornika R .
- Struja diode $i_d(t)$ postoji samo u vremenskim intervalima τ . Talasni oblik napona $u_c(t)$ zavisi od vremenske konstante RC . Što je ona veća, to je $u_c(t)$ bliži maksimalnoj vrijednosti U_0 napona $u(t)=U_0\cos\omega_0t$. Zato se ovaj sklop još naziva i **vršni detektor**.



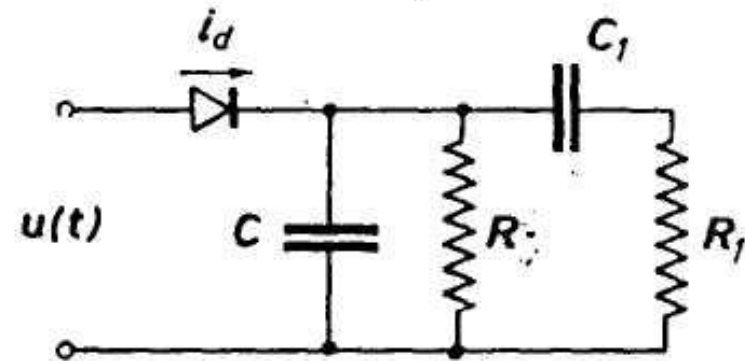
Slika: Sinusoidalan napon $u(t)$ na ulazu u detektor anvelope i napon $u_c(t)$ na krajevima kondenzatora C , a) uz uslov da je dioda idealna, b) u slučaju kad dioda nije idealna

- Kada se na ulaz detektora pobudi amplitudski modulisanim signalom tipa **KAM**, odvijaće se isti ovaj proces, samo se sada mijenja amplituda ulaznog signala. Uz uslov da je vremenska konstanta RC povoljno izabrana, napon $u_c(t)$ će se mijenjati tako da prati ove promjene.

Slika: Amplitudski modulisan signal tipa KAM (isprekidano izvučena kriva) i detektovani napon $u_c(t)$ (puno izvučena kriva)



- Izlazni napon prati anvelopu signala sa malim promjenama. Upotrebom jednostavnog $R_1 C_1$ filtra, nepoželjne komponente mogu da se odstrane, tako da se na krajevima otpornika R_1 dobija željeni detektovani napon.
- Uslov: učestanost nosioca ω_0 mora da bude mnogo veća od učestanosti ω_M kojom je ograničen spektar modulišućeg signala.



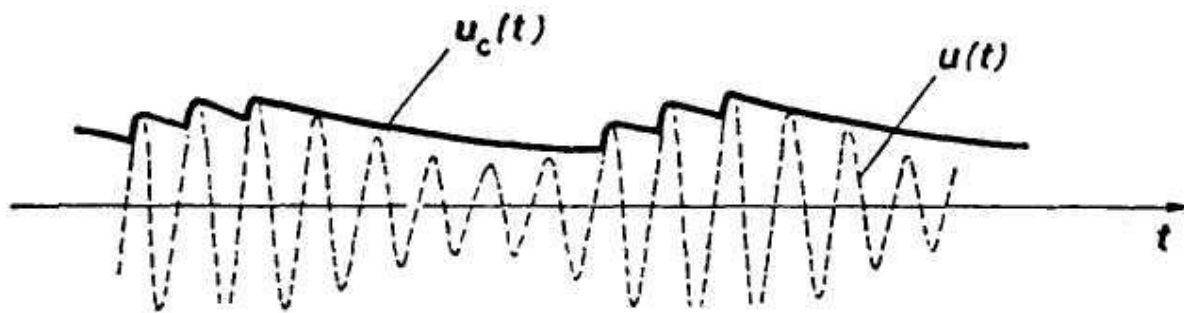
Slika: Detektor anvelope sa jednostavnim filtarskim kolom $R_1 C_1$

Odstupanja od idealnog slučaja:

1. Dijagonalno odsijecanje
2. Odsijecanje negativnih vrhova

1. Javlja se u slučaju kada RC konstanta nije dobro izabrana. Ako je vrijednost ove konstante suviše velika, kondenzator ne može dovoljno brzo da se isprazni kroz otpornik R, pa napon na njemu ne slijedi tok anvelope ulaznog modulisanog signala, tj. izlazni detektovani signal postaje izobličen.

- Ova pojava se naziva **dijagonalno odsijecanje**.



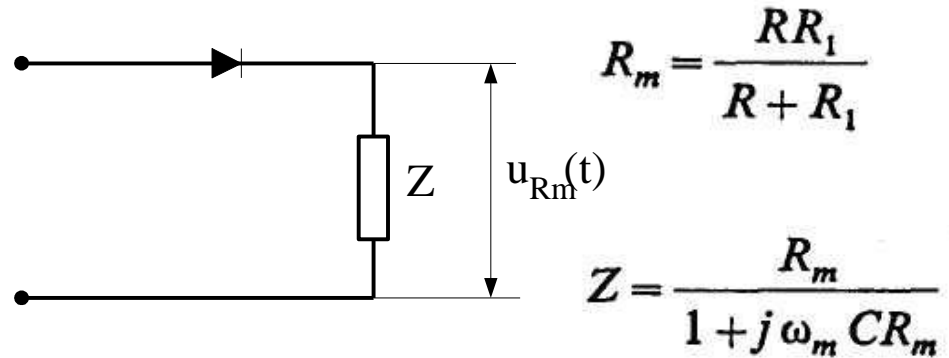
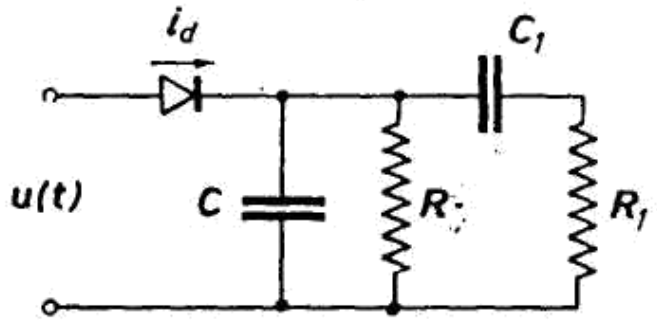
Slika: Talasni oblik detektovanog signala sa dijagonalnim odsijecanjem izazvanim suviše velikom RC konstantom u kolu detektora anvelope

- Da bi se izbjegla ova neželjena pojava, RC treba izabrati tako da je:

$$RC \leq \frac{1}{\omega_m} \sqrt{\frac{1}{m_0^2} - 1}$$

2. Druga vrsta izobličenja do koje može da dođe u detektoru anvelope je **odsijecanje negativnih vrhova**.

- Na detektor se dodaje još R_1C_1 filter koji se obično bira tako da je C_1 dimenzionisan tako da je njegova reaktansa mala i za najnižu učestanost u spektru modulišućeg signala.



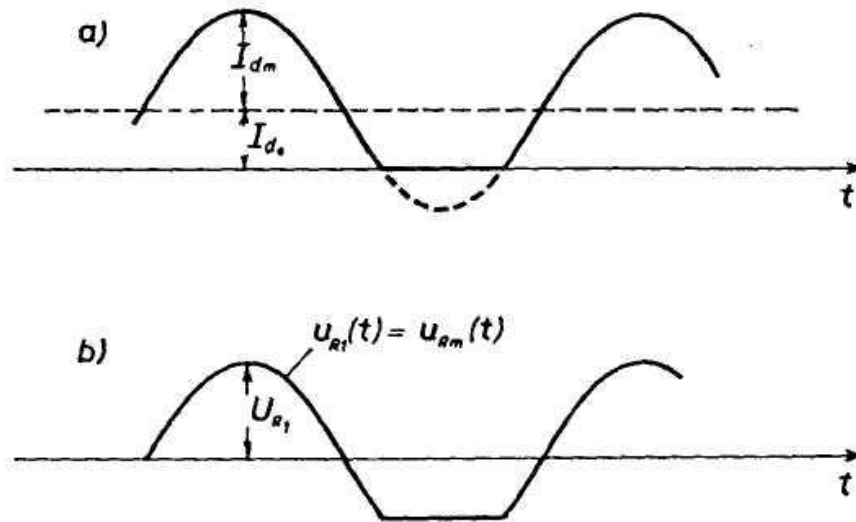
Ekivalentno kolo za naizmjenični režim rada

- Smatrajmo da je dioda idealna (otpornost u smjeru propuštanja je nula, a u suprotnom smjeru beskonačno velika).
- Neka na ulaz detektora dolazi sinusoidalno modulisan signal KAM tipa:

$$u(t) = U_0(1 + m_0 \cos \omega_m t) \cos \omega_0 t$$

- Tada je na krajevima otpornika R napon $u_R(t)$ sastavljen iz dvije komponente:
 - komponente konstantnog intenziteta U_{R0}
 - komponente $u_{Rm}(t)$ koja odgovara varijacijama amplitude modulisanog signala.
- Prema tome

$$u_R(t) = U_{R0} + u_{Rm}(t)$$



Slika: Struja kroz diodu (a) i napon na izlazu iz detektora (b) kad dolazi do pojave „odsijecanja negativnih vrhova“

- DA ne bi došlo do odsijecanja negativnih vrhova, jednosmjerna komponenta struje koja protiče kroz diodu mora biti veće vrijednosti od nazmjenične komponente struje.
- Matematički, ovaj uslov se svodi na:

$$m_0 \leq \frac{|Z|}{R}$$

✓ Zaključak:

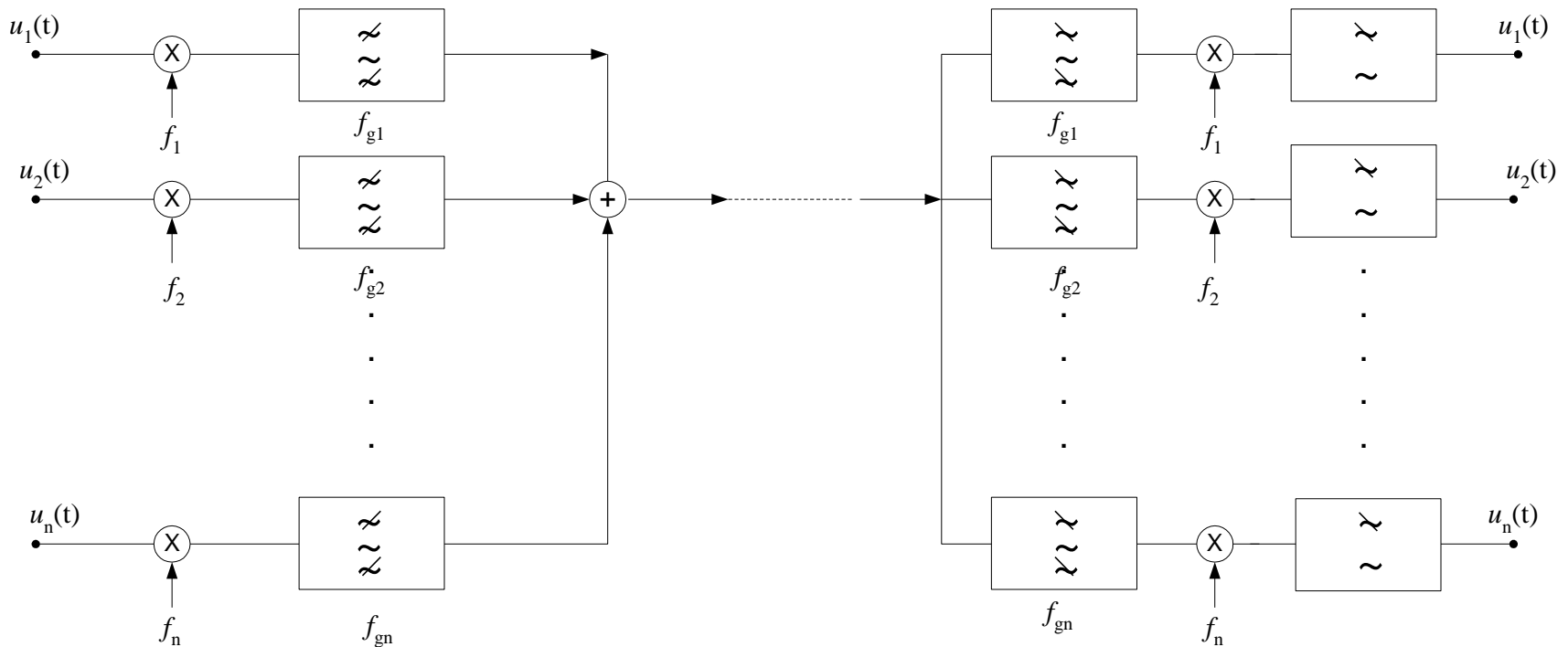
- Za AM-2BO signale, modulatori su balansni, realizuju se pomoću nelinearnih ili prekidačkih sklopova
- Za AM-1BO signale koriste se:
 - odgovarajući modulatori koji na svom izlazu daju samo jedan bočni opseg
 - modulatori AM-2BO signala u kombinaciji sa filtrom
- Za AM-NBO modulatori su:
 - produktni modulator i filter
 - odgovarajuća šema modulatora koji na svom izlazu daje signal sa nejednakim bočnim opsezima
- Za KAM signale, modulator je produktni
- Demodulacija AM signala može biti:
 - sinhrona – važi za sve tipove AM signala, kombinacija kvocijentnog modulatora i filtra
 - asinhrona – sa detektorom anvelope, i može se primijeniti za modulirane signale koji u sebi sadrže i nosilac.

Termin 8 - Sadržaj

- AM-1BO signali
- Principi realizacije AM-1BO modulacije
- Sinhrona demodulacija AM signala
- Asinhrona demodulacija
- **Multipleks sa frekvencijskom raspodjelom kanala**

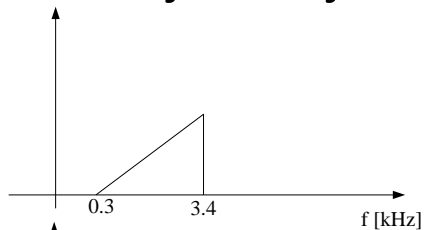
PRENOS MULTIPLEKSNIH SIGNALA

- Multipleks – sistem prenosa kojim se vrši istovremeni prenos više različitih poruka. Postoji više vrsta multipleksnog prenosa, jedan od njih je **multipleks sa frekvencijskom raspodjelom kanala**.

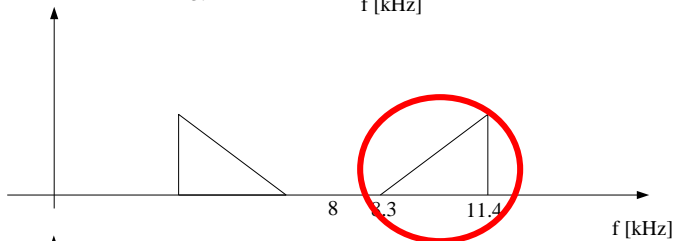


Slika: Principijska šema multipleksa sa n kanala

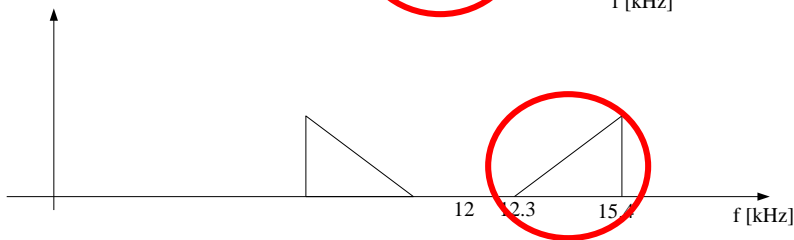
Na svaki od n kanala se dovodi signal koji se moduliše modulacijom tipa AM-1BO. Spektar svakog od ovih signala se translira u odgovarajući položaj, tako da na mjestu njihovog sabiranja ne dolazi do preklapanja spektara.



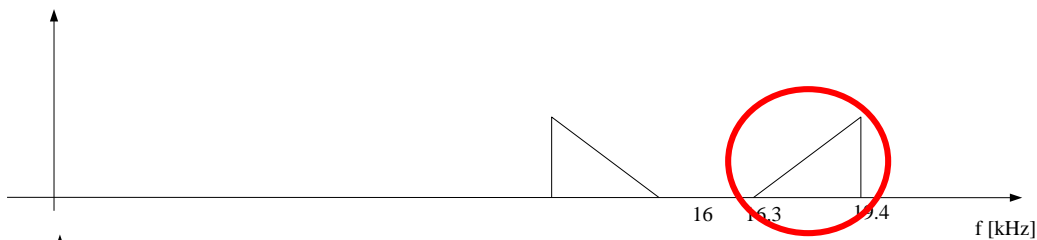
Signal $u(t)$ u osnovnom opsegu ($u(t)$)



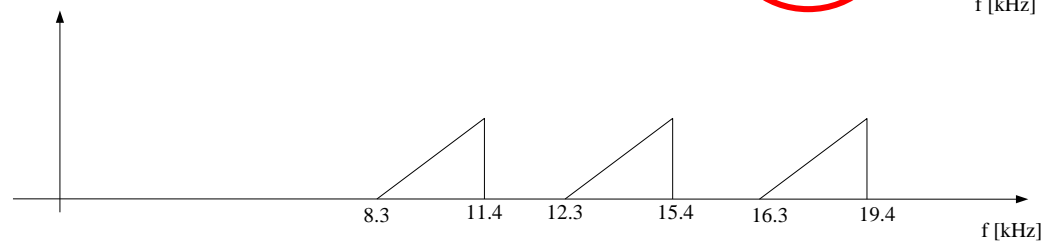
Signal $u(t)$ transliran za $f_1 = 8$ kHz



Signal $u(t)$ transliran za $f_2 = 12$ kHz



Signal $u(t)$ transliran za $f_3 = 16$ kHz



Multipleksni signal

Postoje dva načina frekvencijskog multipleksiranja:

1. **Direktna modulacija**
2. **Predgrupna modulacija**

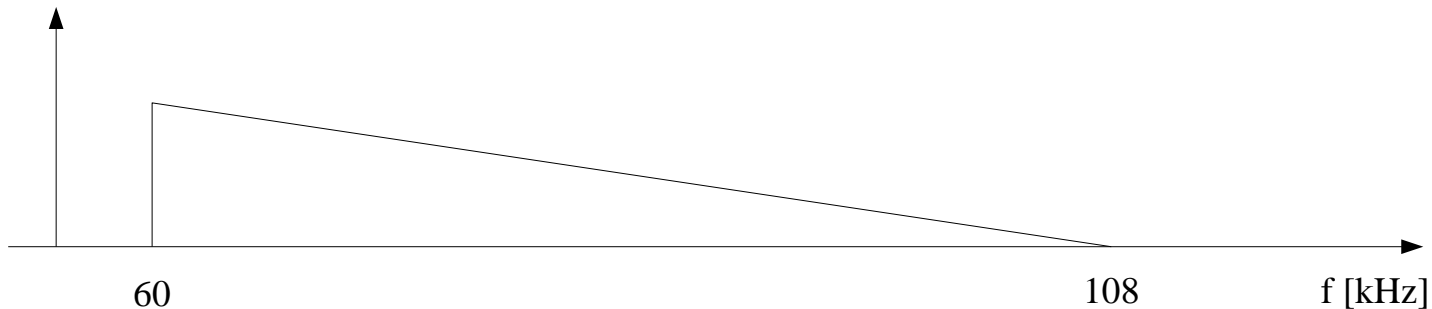
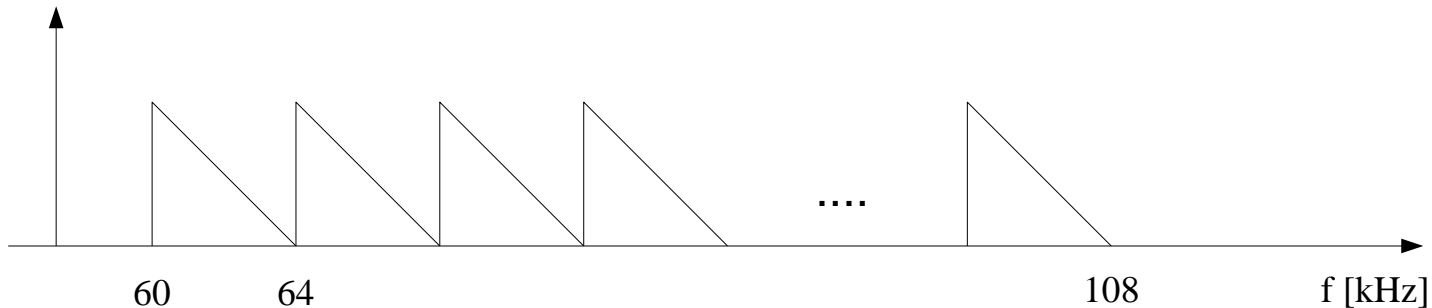
1. **Direktna modulacija**

Multipleks se sastoji od **12 kanala**. Svaki kanal se posebno moduliše i za svaki je potreban poseban filter koji izdvaja donji bočni oseg, i nosilac na različitoj učestanosti. Učestanosti za koje se vrši translacija su:

$$f_1=64\text{kHz}, \dots f_n=108\text{kHz}.$$

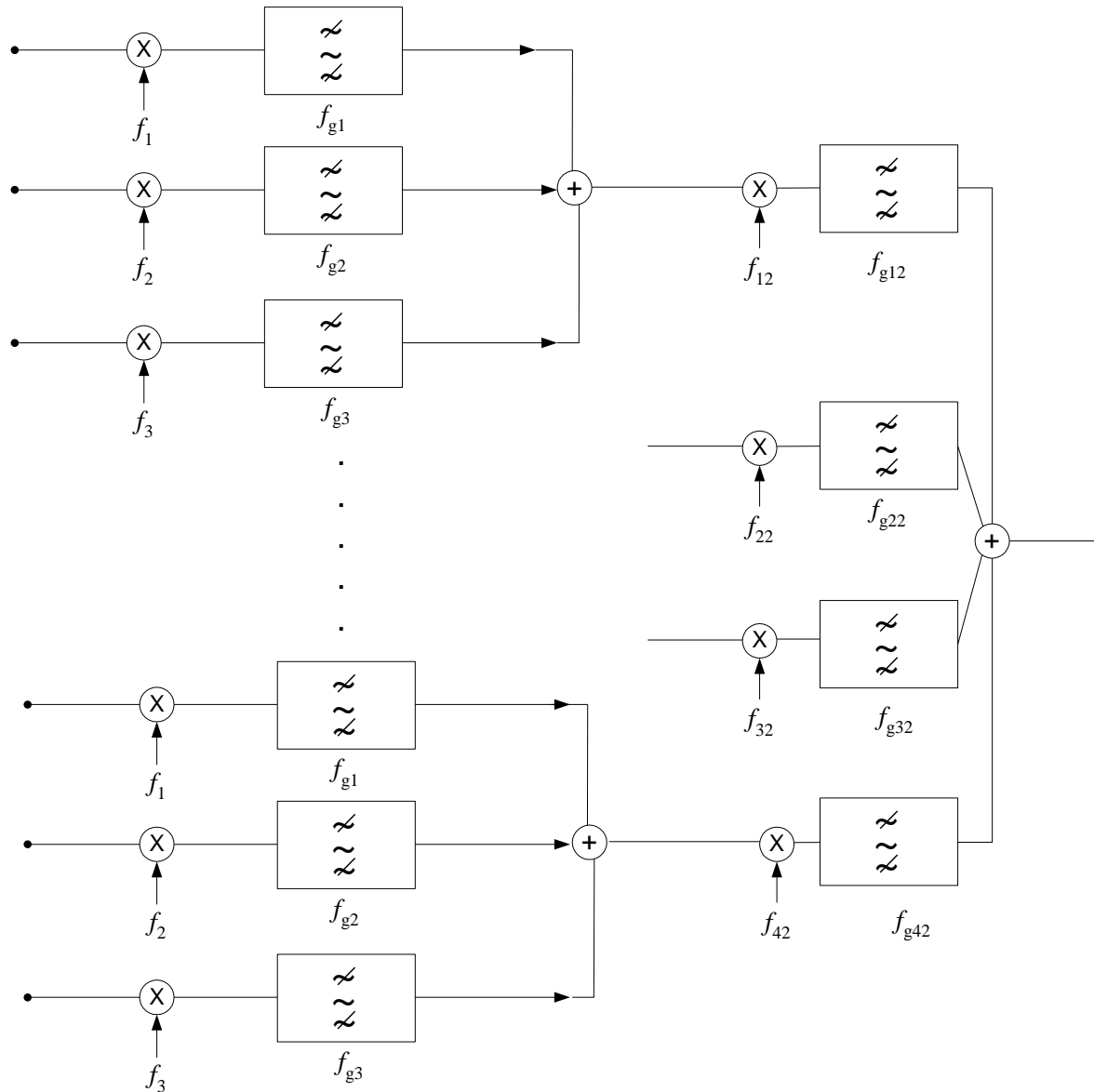
Riječ je o govornom (telefonskom) signalu, a nosioci su pomjereni za po 4kHz.

Opseg koji zauzima ovakav multipleksni signal je **$f=(60, 108)$ kHz**.



2. Predgrupna modulacija

Podrazumijeva modulisanje predgrupa.



- Vršiti se grupisanje po tri kanala, koji se modulišu kao jedna predgrupa. U drugom koraku imamo translacije ovih grupa na različite nosioce.
- Sistem sa 12 kanala u ovom slučaju koristi **7 različitih nosilaca i 7 različitih filtara**.

Filtiri vrše izdvajanje gornjeg ili donjeg bočnog opsega.

Učestanosti su:

$$f_1=12\text{kHz}, f_2=16\text{kHz}, f_3=20\text{kHz}$$

$$f_{12}=84\text{kHz}, f_{22}=96\text{kHz}, f_{32}=108\text{kHz}, f_{42}=120\text{kHz}$$

$$f_{g1}=(12.3-15.4)\text{kHz}, f_{g2}=(16.3-19.4)\text{kHz}, f_{g3}=(20.3-23.4)\text{kHz}$$

$$f_{g12}=(60-72)\text{kHz}, f_{g22}=(72-84)\text{kHz}, f_{g32}=(84-96)\text{kHz}, f_{g42}=(96-108)\text{kHz}$$

Jasno je da je i ovdje opseg izlaznog (multipleksnog) signala **(60-108)kHz**.